

# 家庭の水道のしくみについて

## 1 水道の管理区分

### (1) 給水装置

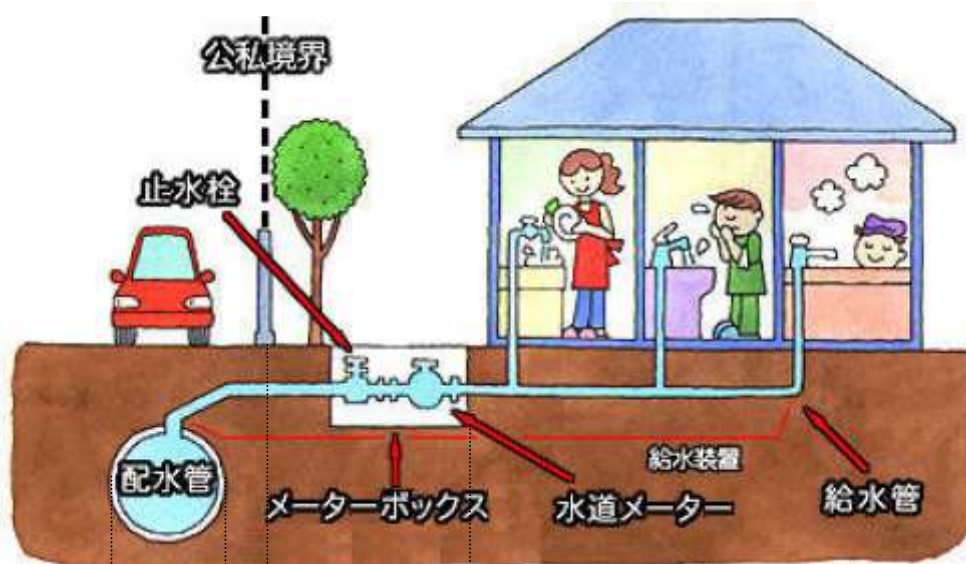
水道局の配水管から分岐した給水管及びこれに直結した台所や、洗面所のじゃ口、トイレや給湯器などを総称して給水装置といいます。

近年の給水装置は利便性、快適性、経済性を考慮して、複雑な機能を持つものが多く開発され、日常生活を豊かにしましたが、反面、日頃から器具の維持管理が必要となります。購入に際しては、製品の機能や特徴を十分にご理解され、購入されることをおすすめします。

### (2) 貯水槽水道

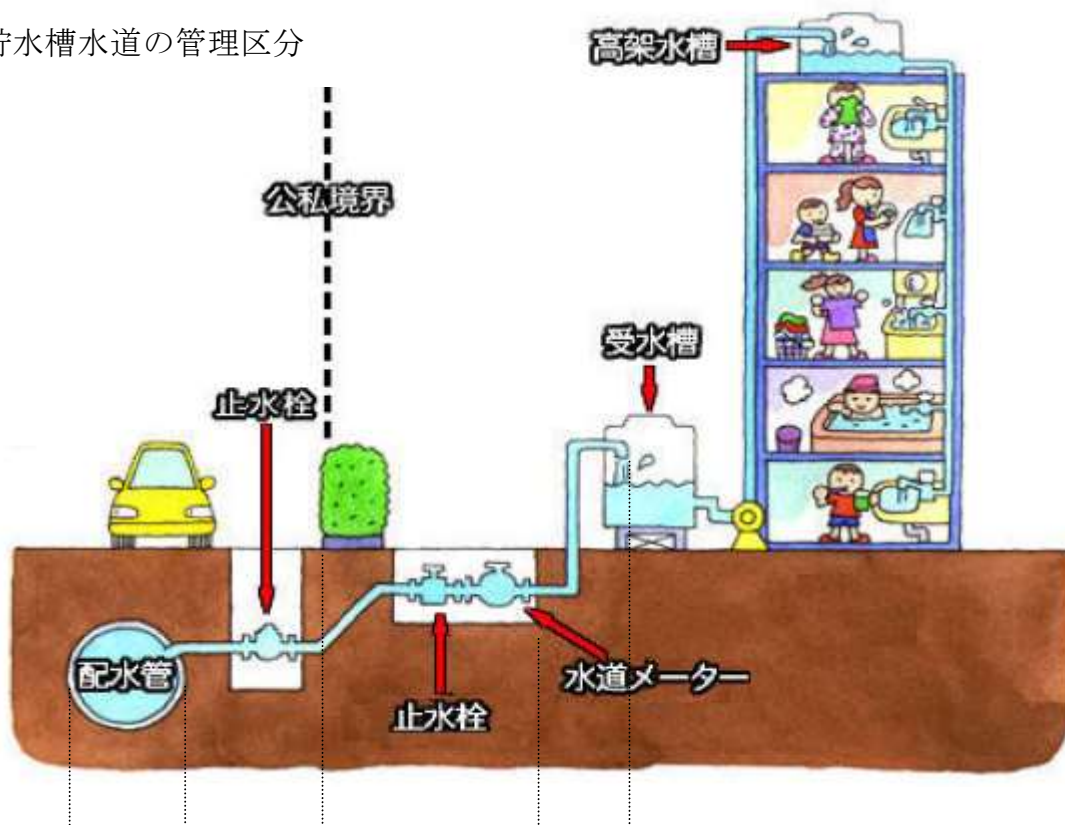
水道水を水槽にいったん貯め、ポンプなどで給水を行う施設のことを貯水槽水道といいます。高層建物や、大規模施設へ給水する場合には、この方法により給水します。

### 例1. 一般住宅の水道の管理区分



名 称	配水管	給 水 装 置	
所 有 権	水道局	所 有 者	
水質管理	水 道 局		
維持管理	水道局	所有者またはお客さま	
漏水修理	水道局	水道局が一部負担	所有者またはお客さま

例 2. 貯水槽水道の管理区分



名 称	配水管	給水装置	貯水槽水道
所 有 権	水道局	所 有 者	
水質管理	水 道 局		所 有 者
維持管理	水道局	所有者またはお客さま	
漏水修理	水道局	水道局が一部負担	所有者またはお客さま

(3) 給水装置、貯水槽水道の管理区分

配水管までの水道施設は、水道局が維持管理をしていますが、給水装置や貯水槽水道は、所有される方の個人財産であり、その設置、修理、撤去については所有者の負担と責任で行なうこととされています。ただし、道路内の給水管などについては、漏水による二次災害防止等のため、水道局が修理を行っています。

また、宅地内で、水道メーターまでの屋外埋設部分で自然漏水が発生した場合は、水資源の有効利用の観点から、水道局が費用の一部を負担していますので、修理の際は事前にご連絡ください（但し、官公庁・学校などの公共建築物やメーターの口径が50ミリメートル以上の会社関係の給水装置は除きます）。

一般住宅などで、配水管の水圧をそのまま利用して給水する場合は、水道局が管理する水道水を直接じゃ口から利用できるため、水質管理は不要ですが、水道水を貯めて利用する貯水槽水道においては、受水槽以降からじゃ口までの間について、建物の所有者による適正な水質管理が必要となります。

## 2 貯水槽水道の維持管理について

### (1) 貯水槽水道の区分

貯水槽水道は、水槽の容量により、簡易専用水道と小規模貯水槽水道に分けられます。

### (2) 貯水槽水道の管理方法

貯水槽水道の管理は、所有者または管理者が行なうこととなっており、簡易専用水道については、定期的な清掃・検査が水道法で義務付けられていますが、小規模貯水槽水道については、法による規制を受けないため、管理が不十分なものが見受けられます。

このため、水道局では、小規模貯水槽水道についても適正な管理をしていただけるよう、無料での巡回指導を行なっています。(⇒「4 無料巡回指導等への協力をお願い」参照)

貯水槽水道の法規制の内容

区分		定義	管理方法	検査
貯水槽水道	簡易専用水道	貯水槽水道のうち、受水槽の有効容量が10立方メートルを超えるもの	所有者または管理者による管理 清掃:1年以内に1回 水質:じゃ口からの水の色・味等に注意し、異常があるときは水質を検査する。	1年以内に1回、厚生労働省に登録されている検査機関の検査を受けなければならない。
	小規模貯水槽水道	貯水槽水道のうち、受水槽の有効容量が10立方メートル以下のもの	法規制はないが、所有者または管理者が簡易専用水道に準じた管理をすることが望ましい。	登録検査機関による検査は義務づけられていないが、検査を受けることが望ましい。

※広島県内で簡易専用水道の法定検査を行うことができる登録検査機関

名称	住所	電話番号
(財)広島県環境保健協会	広島市中区広瀬北町9-1	(082)293-1511
(財)山口県予防保健協会	山口市吉敷下東一丁目5-1	(083)933-0018
エスク三ツ川株式会社	大阪府大東市三箇四丁目18-18	(072)871-1065
株式会社ケイ・エス分析センター	大阪府富田林市錦織南二丁目9-2	(0721)20-5611
日東化学工業株式会社	北九州市小倉南区徳吉東四丁目9-1	(093)451-2711

### (3) 貯水槽水道に関するお問い合わせ先

最寄りの水道局管理事務所か、保健所へご相談ください。

お住まいの地域	広島市水道局	保健所		
		名称	所在地	電話番号
中区	中部管理事務所 082-511-6877	広島市保健所 (環境衛生課)	中区富士見町11番27号	082-241-7408
南区				
東区	東部管理事務所 082-223-6611	広島県西部保健所 (生活衛生課)	廿日市市桜尾二丁目2番6号	0829-32-1181
安芸区				
安芸郡府中町・坂町				
西区	西部管理事務所 082-923-4122	広島市保健所 (環境衛生課)	中区富士見町11番27号	082-241-7408
佐伯区				
安佐南区	北部管理事務所 082-843-9220			
安佐北区				

### 3 水道工事のお申込み、故障修理について

#### (1) 水道工事のお申込み

新たに水道を引く工事（新設）、じゃ口を増やす工事（増設）、じゃ口の位置を変更する工事（変更）、じゃ口を撤去する工事（撤去）、修理を行う場合は、水道局が指定した給水装置工事業者（以下「指定工事業者」という。）へお申し込みください。指定工事業者以外で工事を行うことはできません。

#### (2) 水道メーターで漏水が発見できます

じゃ口以外の目に見えない給水管から漏水している場合もあります。

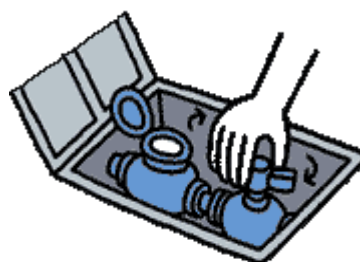
漏水を調べるには、じゃ口をすべて閉めた状態で、水道メーターのパイロットが回転しているかを見ることによって確認できます。



##### パイロット

じゃ口をすべて閉めた状態でパイロットが回転していれば、漏水しています。

<メーター止水栓の閉め方>



右に回す（時計回り）と閉まります

漏水の際には、修理するまでの応急措置として、メーター手前の止水栓を閉めることにより、修理までの間、一時的に水を止めることができます。

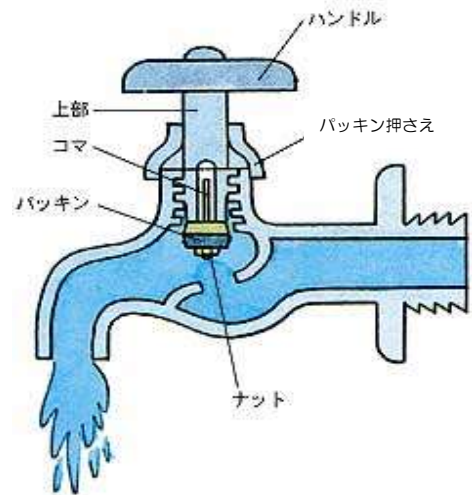
### (3) 故障修理について

<じゃ口の構造図>

#### ア じゃ口の故障の場合

じゃ口は、コマに付けられているゴム製のパッキンで水を止めているため、このパッキンが劣化すると水が止まらず、パッキンの交換が必要となります。

なお、パッキンが接するじゃ口本体部分が磨耗して水が止まらない場合は、じゃ口本体を取り替える必要があります。



<じゃ口パッキンの取替方法>

①メーターボックス内のバルブを右に回して水を止めます。

②じゃ口を全開にして、スパナ等で「パッキン押さえ」の部分はずします。

③じゃ口の上部をはずし、ピンセット等で古いコマを取り出します。

④コマのナットをはずし、パッキンを取替えます。ナットはよくしめてください。

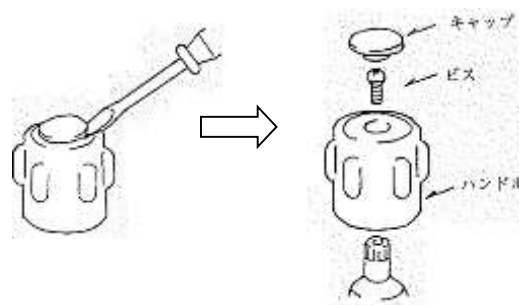
⑤じゃ口の上部をはめこみ、スパナ等で「パッキン押さえ」の部分をしっかり閉めてください。

⑥メーターボックス内のバルブを左に回して水が出る状態にします。

## イ 湯水混合水栓の故障の場合

最近は、単独のじゃ口ではなく、湯と水が出るじゃ口が多く普及しています。

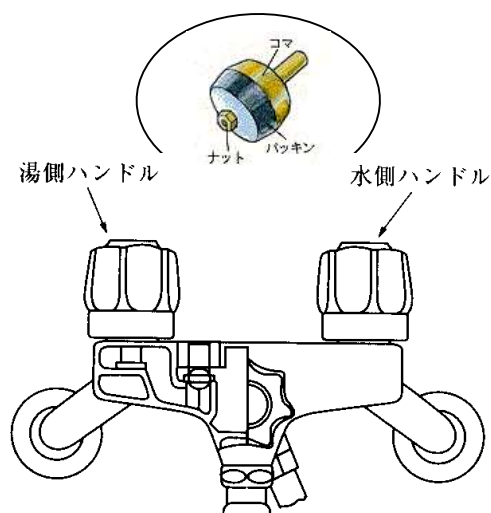
これを「湯水混合水栓」といい、様々なタイプのものがありますが、主なものとして、次の2つを紹介します。



### ◎2ハンドル式

水側のハンドルと湯側のハンドルそれぞれの開度を調整して使用する湯水混合水栓です。

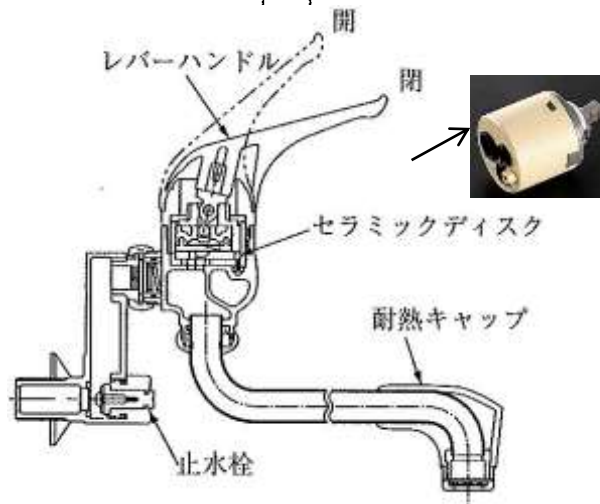
水側・湯側それぞれのハンドルの構造は、単独水栓と同じです。漏水修理についても同様にパッキンやコマの取替えを行って下さい。



### ◎シングルレバー式

レバーハンドルを左右に動かして水と湯の割合を調整し、上下に動かして水量を調整して使用する湯水混合水栓です。

漏水等の修理は、指定工事業者に依頼してください（セラミックディスク等の不具合が原因として考えられ、ゴムパッキンの取替えなどでの修理はできません。）



## (4) 指定工事業者とのお契約の際には

水道工事の契約は、指定工事業者とお客さま自身の間で行うものです。工事後のトラブルを避けるため、次のことにご留意していただき、指定工事業者を決定されることをおすすめします。

- ア 水道の修理や増設については、新築の際に工事を行った指定工事業者や、お近くの指定工事業者など、複数の業者から見積りをとる。
- イ 工事内容、費用について十分に説明を受ける。
- ウ アフターサービスについて確認する。

#### 4 無料巡回指導等への協力をお願い

##### (1) 貯水槽水道の無料巡回指導のご案内

受水槽方式により給水している施設で、受水槽の有効容量が10 m<sup>3</sup>以下の小規模貯水槽水道を対象に、水道局では、所有者の承諾のもと、無料での巡回指導を行なっています。

この巡回指導は、貯水槽の衛生状況や水質の状態などを良好に保つための維持管理方法などについて指導・助言するもので、断水することもなく、30分程度で完了します。ぜひ、ご利用ください。

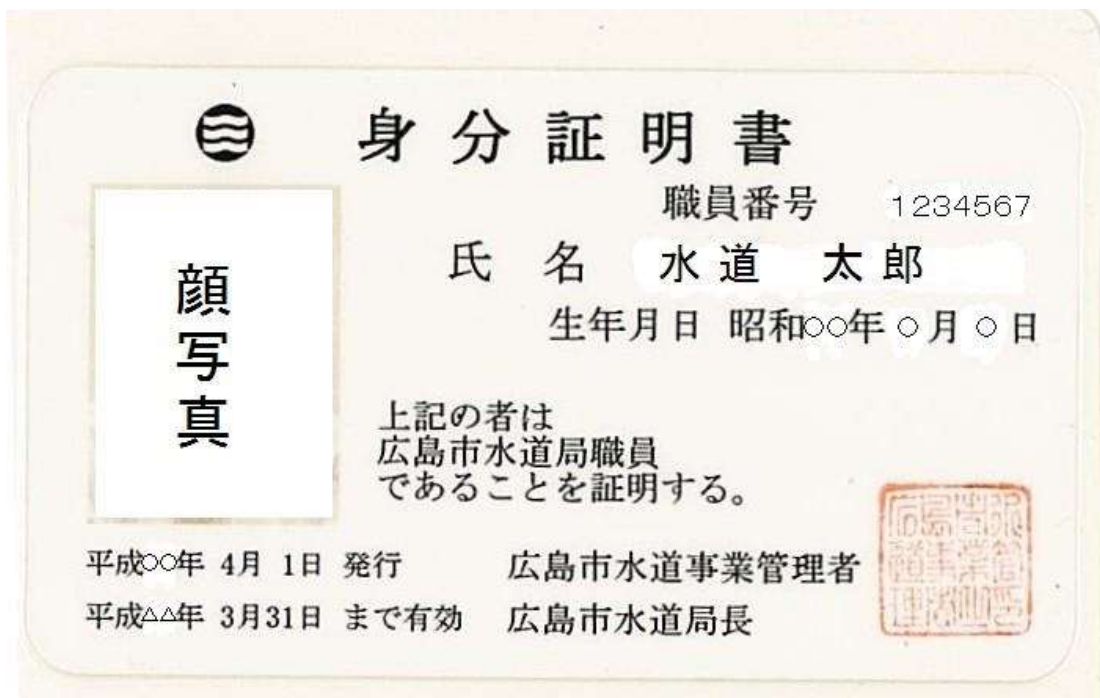
なお、水道局の職員は、身分証明書を携帯してお伺いいたしますので、不審に思われた場合は提示をお求めください。

また、物品の斡旋・販売等は一切行っておりません。

<無料巡回指導の様子>



<水道局職員の身分証明書>



## (2) 水道メーターの定期取替えの協力のお願い

水道局では、計量法に基づき、水道メーターを定期的（8年以内に1回）に新しいものに交換しています。取替費用は無料です。

取替対象のご家庭には、水道局が委託した業者（広島市指定上下水道工事業協同組合）が事前にご連絡したうえ、お伺いします。水道メーターの取替時には、水を止めさせていただきますので、ご協力をお願いいたします。

なお、委託業者は、胸に検満メーター取替業務の「身分証明書」の名札を着け、「水道局発行の委託証明書の写し」を持参していますので、ご不審な場合は提示をお求めください。また、物品の斡旋・販売等は一切行っておりません。

### <メーター取替えの様子>



### <水道局発行の委託証明書>

<b>委託証明書</b>	
<small>(職工務)</small> 広島市西区高工センター八丁目3番27号 広島市指定上下水道工事業協同組合 理事長 ○○ ○○	
上記の者に対し、広島市は次の工事を発注していることを、証明します。	
<b>給配水管等の緊急補修及び移設・取替等工事 (取替等工事・給水装置修繕工事)</b>	
平成○○年○月○日 <small>(発注期間 平成○○年4月1日～平成○○年3月31日)</small> <small>(現住所)</small> 広島市水道局管理課 広島市水道局 〇〇 〇〇	

### <取替業者の身分証明書>

<b>身分証明書</b> №. □-△	
<b>顔 写 真</b>	業者名 広島市指定上下水道工事業協同組合 氏名 取替 太郎 上記の者は、広島市指定上下水道工事業協同組合が広島市から委託を受けた、水道メーター取替作業並びに給水装置修繕作業に従事する者であることを証明する。
	有効期限 平成○○年4月1日～平成△△年3月31日
	発行者 広島市指定上下水道工事業協同組合

資料の内容に関するお問い合わせ先

## 広島市水道局給水課給水装置係

中区基町9-32

広島市水道局基町庁舎4階

TEL 511-6864

FAX 221-8141